



La pompe haut de gamme pour les pressions plus élevées

Pompe centrifuge LKHI pour pression d'entrée jusqu'à 16 bar

Application

La pompe LKHI est une pompe centrifuge très efficace et économique, conçue tout spécialement pour les pressions d'entrée inférieures ou égales à 16 bar. La pompe LKHI satisfait aux exigences relatives à un traitement sanitaire et en douceur des produits et à une certaine résistance aux agents chimique. Elle est disponible en neuf tailles, LKHI-10, -15, -20, -25, -35, -40, -45, -50, -60.

Conception standard

La pompe LKHI est composée d'un moteur spécial, d'un prolongateur d'arbre, d'un accouplement mécanique à bagues de compression, d'une lanterne de liaison, d'un corps arrière, d'une turbine, d'une volute et d'une garniture mécanique. La pompe LKHI est conçue pour des nettoyages NEP, d'où l'importance des formes internes arrondies qu'elle présente et de la facilité de nettoyage de ses joints. La pompe LKHI est une pompe à usage sanitaire disposant d'un capot de protection du moteur en acier inoxydable. L'ensemble de la pompe est monté sur quatre pieds réglables en acier inoxydable.

Garnitures mécaniques

La pompe LKHI peut être équipée de deux types de garnitures mécaniques :

- Garniture mécanique simple.
- Garniture mécanique arrosée.

Les deux types de garnitures disposent de grains fixes en carbure de silicium et de grains tournants en carbone ou en carbure de silicium :

1. Carbure de silicium/carbone pour des pressions d'entrée inférieures ou égales à 10 bar.
2. Carbure de silicium/carbure de silicium pour des pressions d'entrée supérieures à 10 bar.

Le joint secondaire de la garniture mécanique est un joint à lèvre à longue durée de vie.

Matériaux

Parties en acier entrant en contact avec le produit : Acier résistant aux acides, 1.4404 (316L).

Autres pièces en acier : Acier inoxydable, 1.4301 (304).

Joints entrant en contact avec le produit: EPDM.

Autres joints toriques : EPDM.

Finition : Semi-brillant.

Données techniques

Pression max. d'entrée : 1600 kPa (16 bar).

Plage de températures : -10°C à +140°C (EPDM).

Pression de l'eau: (Garniture arrosée) . . Atmosphérique normale. (max. 1 bar).

Consommation en eau : (Garniture arrosée) 0,25 -0,5 l/min.



LKHI.

Niveau de bruit (à 1 m) : 60 - 80 dB (A).

Moteur

Moteur avec bride de fixation et pattes, conformément à la norme métrique IEC, 2 poles = 3000/3600 tr/min à 50/60 Hz, IP 55 (avec trou de drainage avec bouchon labyrinthe), isolation de classe F.

**Types de moteur :**

- Moteur standard avec un roulement à billes fixe du côté arbre.
- Moteur spécial avec un roulement à rouleaux coniques côté arbre moteur.

Différentes tailles de moteurs (kW)	Pression d'admission (bar)	
	0-10	>10
1,5 - 30 (50 Hz) 1,75 - 35 (60 Hz)	Moteur standard	Moteur spécial

Remarque ! Un moteur spécial doit être commandé pour une pression d'entrée > 10 bar.

Tension et fréquence

3 ~, 50 Hz, 220-240V D/380-420VY	≤ 4 kW
3 ~, 60 Hz, 250-280V D/440-480VY	≤ 4,6 kW
3 ~, 50 Hz, 380-420V D/660-690VY	≥ 5,5 kW
3 ~, 60 Hz, 440-480V D	≥ 6,3 kW

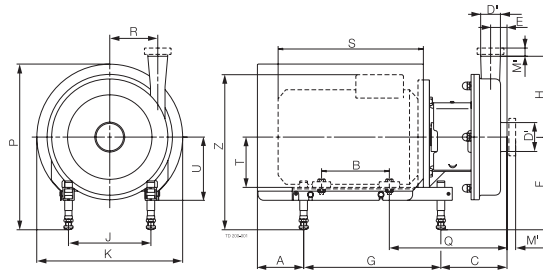
Différentes tailles de moteurs

50 Hz: 1.5 - 2.2 - 3.0 - 4.0 - 5.5 - 7.5 - 11.0 - 15.0 - 18.5 - 22.0
- 30.0 kW.

60 Hz: 1,75 - 2,5 - 4,6 - 6,3 - 8,6 - 12,5 - 17,0 - 21,0 - 25,0 - 35,0 kW



Dimensions (mm)



LKHI-10

	Motor kW			
	1,5	2,2	3	4
A	79	79	78	81
B	100	125	140	140
C	132	132	140	147
E	23	23	23	23
F min.	189	189	185	184
F max.	275	275	295	297
G	272	272	320	320
H	142	142	142	142
J	140	140	160	190
K	288	288	323	359
P min.	346	346	357	383
P max.	432	432	467	496
Q	215	215	235	242
R	87	87	87	87
*S	245	270	299	301
T	90	90	100	112
U	125	125	145	147
Z min.	316	316	321	330
Z max.	402	402	431	443
Poids (kg)	36	39	47	57

LKHI-15

	Motor kW		
	3	4	5,5
A	78	81	81
B	140	140	178
C	176	183	181
E	43	43	43
F min.	185	184	184
F max.	295	297	317
G	320	320	400
H	166	166	166
J	160	190	216
K	323	359	383
P min.	357	383	380
P max.	467	492	513
Q	271	278	316
R	66	66	66
*S	299	301	402
T	100	112	132
U	145	147	167
Z min.	321	330	348
Z max.	431	443	481
Poids (kg)	51	61	79

LKHI-20

	Motor kW			
	2,2	3	4	5,5 / 7,5
A	79	78	81	81
B	125	140	140	178
C	145	152	159	157
E	27	27	27	27
F min.	189	185	184	184
F max.	275	295	297	317
G	272	320	320	400
H	180	180	180	180
J	140	160	190	216
K	288	323	359	383
P min.	346	357	383	380
P max.	432	467	496	513
Q	227	247	254	292
R	88	88	88	88
*S	270	299	301	402
T	90	100	112	132
U	125	145	147	167
Z min.	316	321	330	348
Z max.	402	431	443	481
Poids (kg)	41	49	59	77

LKHI-25

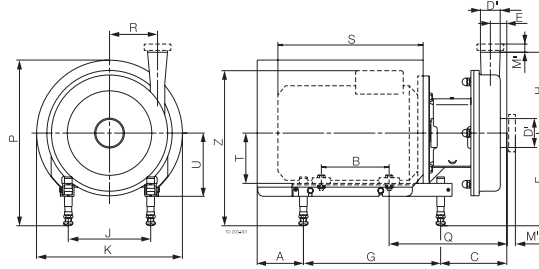
	Motor kW	
	5,5/7,5	11/15
A	81	170
B	178	210
C	168	197
E	32	32
F min.	184	228
F max.	317	345
G	400	483
H	193	193
J	216	254
K	383	485
P min.	380	486
P max.	513	607
Q	303	350
R	106	106
*S	402	571
T	132	160
U	167	195
Z min .	348	438
Z max.	481	554
Poids (kg)	84	128/137

Remarque ! *S pour les pompes disposant de moteurs ABB.

900003/8



Dimensions (mm)



LKHI-35

	Motor		
	kW		
	4	5,5/7,5	11/15
A	81	81	170
B	140	178	210
C	155	153	182
E	23	23	23
F min.	184	184	228
F max.	297	317	345
G	320	400	483
H	193	193	193
J	190	216	254
K	359	383	485
P min.	383	380	490
P max.	496	513	607
Q	250	288	335
R	119	119	119
*S	301	402	571
T	112	132	160
U	147	167	195
Z min.	330	348	438
Z max.	443	481	554
Poids (kg)	66	84	128/137

LKHI-40

	Motor		
	kW		
	7,5	11/15/18,5	22
A	81	170	196
B	178	210	241
C	163	192	206
E	28	28	28
F min.	184	228	260
F max.	317	345	365
G	400	483	508
H	212	212	212
J	216	254	279
K	383	485	533
P min.	380	490	546
P max.	513	607	671
Q	298	345	358
R	126	126	126
*S	402	571	616
T	132	160	180
U	167	195	215
Z min.	348	438	484
Z max.	481	554	589
Poids (kg)	87	131/140/150	177

LKHI-45

	Motor		
	kW		
	4	5,5/7,5	11/15
A	81	81	170
B	140	178	210
C	184	182	211
E	41	41	41
F min.	184	184	228
F max.	297	317	345
G	320	400	483
H	193	193	193
J	190	216	254
K	359	383	485
P min.	383	380	490
P max.	496	513	607
Q	279	317	364
R	97	97	97
*S	301	402	571
T	112	132	160
U	147	167	195
Z min.	330	347	438
Z max.	443	480	555
Poids (kg)	68	86	130/139

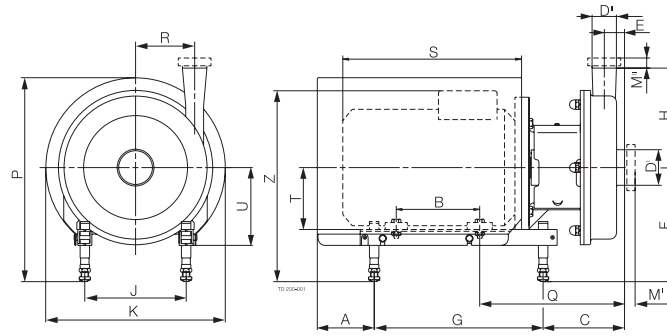
LKHI-50

	Motor		
	kW		
	5,5/7,5	11/15/18,5	22
A	81	170	196
B	178	210	241
C	176	205	218
E	35	35	35
F min.	184	228	260
F max.	317	345	365
G	400	483	508
H	205	205	205
J	216	254	279
K	383	485	534
P min.	380	490	546
P max.	513	607	671
Q	311	358	371
R	118	118	118
*S	402	571	616
T	132	160	180
U	167	195	215
Z min.	348	438	484
Z max.	481	554	589
Poids (kg)	86	133/142/152	177

Remarque ! *S pour les pompes disposant de moteurs ABB.



Dimensions (mm)



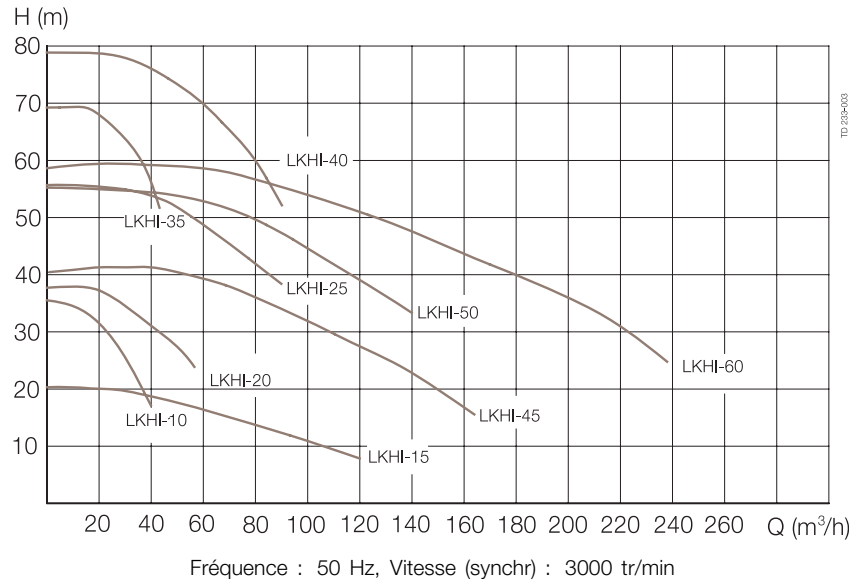
LKHI-60

	Motor			
	kW			
	5,5/7,5	11/15/18,5	22	30
A	81	170	196	246
B	178	210	241	305
C DN150	255	284	297	309
C 4"	205	234	247	259
C clamp 6"	245	274	287	299
E DN150	112	112	112	112
E 4"	62	62	62	62
E clamp 6"	102	102	102	102
F min.	184	228	260	274
F max.	317	345	365	385
G	400	483	508	534
H	262	262	262	262
J	216	254	279	318
K	383	485	534	673
P min.	380	490	546	661
P max.	513	607	671	786
Q DN150	390	437	450	462
Q 4"	340	387	400	412
Q clamp 6"	380	427	440	452
R	102	102	102	102
*S	402	573	616	711
T	132	160	180	200
U	167	195	215	220
Z min.	348	437	484	571
Z max.	481	554	589	682
Poids (kg)	97	141/150/160	185	250

Remarque ! *S pour les pompes disposant de moteurs ABB.



Débit volumétrique



Raccords (mm)

LKHI-10, -20, -35

D ^I 63,5 D ^{II} 51	ISO Collier	ISO Mâle	DIN Mâle	SMS Mâle	BS Mâle
M ^I	21	21	25	24	22
M ^{II}	21	21	22	20	22

LKHI-15, -45, -50

D ^I 101,6 D ^{II} 76,1	ISO Clamp	ISO Male	DIN Male	SMS Male	BS Male
M ^I	21	21	30	35	27
M ^{II}	21	21	30	24	22

LKHI-25

D ^I 76,1 D ^{II} 63,5	ISO Collier	ISO Mâle	DIN Mâle	SMS Mâle	BS Mâle
M ^I	21	21	30	24	22
M ^{II}	21	21	25	24	22

LKHI-60

D ^I 101,6 D ^{II} 101,6	ISO Clamp	ISO Male	DIN Male	SMS Male	BS Male
M ^I	21	21	30	35	27
M ^{II}	21	21	30	35	27

LKHI-40

D ^I 76,1 D ^{II} 63,5	ISO Collier	ISO Mâle	DIN Mâle	SMS Mâle	BS Mâle
M ^I	21	21	30	24	22
M ^{II}	12	21	27	24	17

LKHI-60

D ^I DN150 D ^{II} DN100	DIN Male	D ^I 6" D ^{II} 4"	ISO Clamp
M ^I	50	M ^I	38
M ^{II}	30	M ^{II}	16

Options

- A. Turbine réduite.
- B. Vis de turbine .
- C. Moteur pour des tensions et/ou fréquences différentes.
- D. Moteur 1500 tr/min.
- E. Moteur à sécurité renforcée/moteur anti-déflagrant.
- F. Garniture mécanique arrosée.
- G. Rugosité de surface, parties en contact avec le produit : Ra ≤ 0,8 µm.
- H. Joints entrant en contact avec le produit (liquide), en elastomère nitrile (NBR) ou en elastomère fluoré (FPM).
- I. Type de pompe.

Pour passer commande

Spécifier les données suivantes lors de la commande :

- Taille de la pompe.
- Pression.
- Raccordements.
- Diamètre de la turbine.
- Taille du moteur.
- Garniture mécanique simple ou arrosée.
- Options.

Remarque !

- Les courbes de performances de la pompe LKHI sont identiques à ceux de la pompe LKH.
- Pour toute information supplémentaire, voir également le manuel d'instructions IM 70820.



Gillain & Co

HYGIENIC EQUIPMENT FOR FOOD & LIFE SCIENCES

ESE00268FR 1001

Les informations contenues dans le présent document sont justes au moment de l'impression et peuvent être modifiées sans préavis.

Comment contacter Alfa Laval

Nos coordonnées sont mises à jour sur notre site internet
www.alfalaval.com.

GILLAIN & CO NV | BOOMSESTEENWEG 85 | B-2630 AARTSELAAR | TEL. +32 3 870 60 80 | FAX +32 3 870 60 89 | WWW.GILLAIN.BE